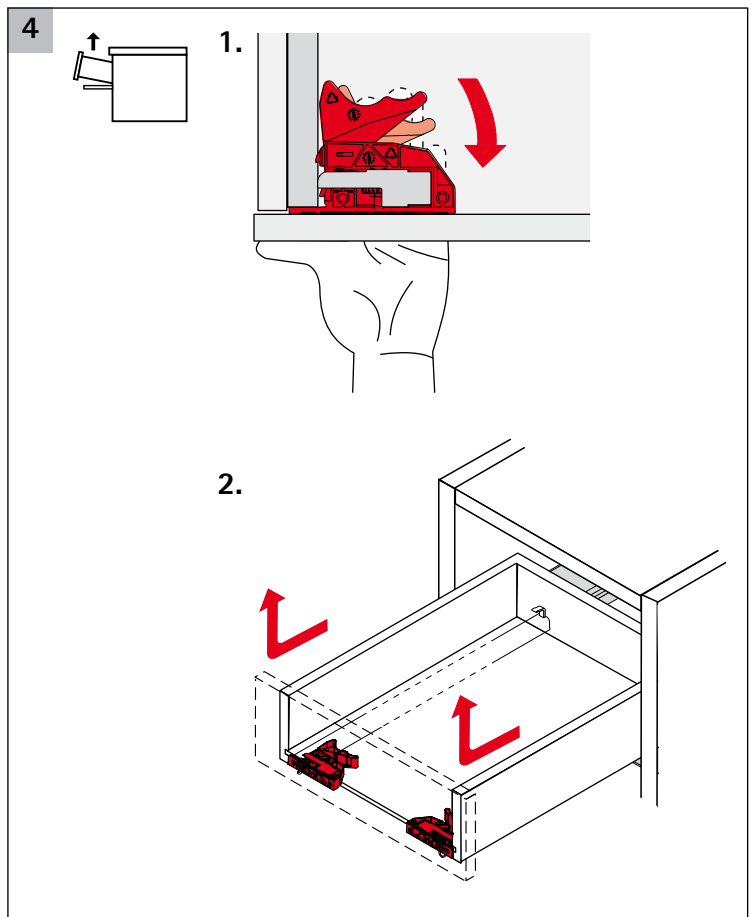
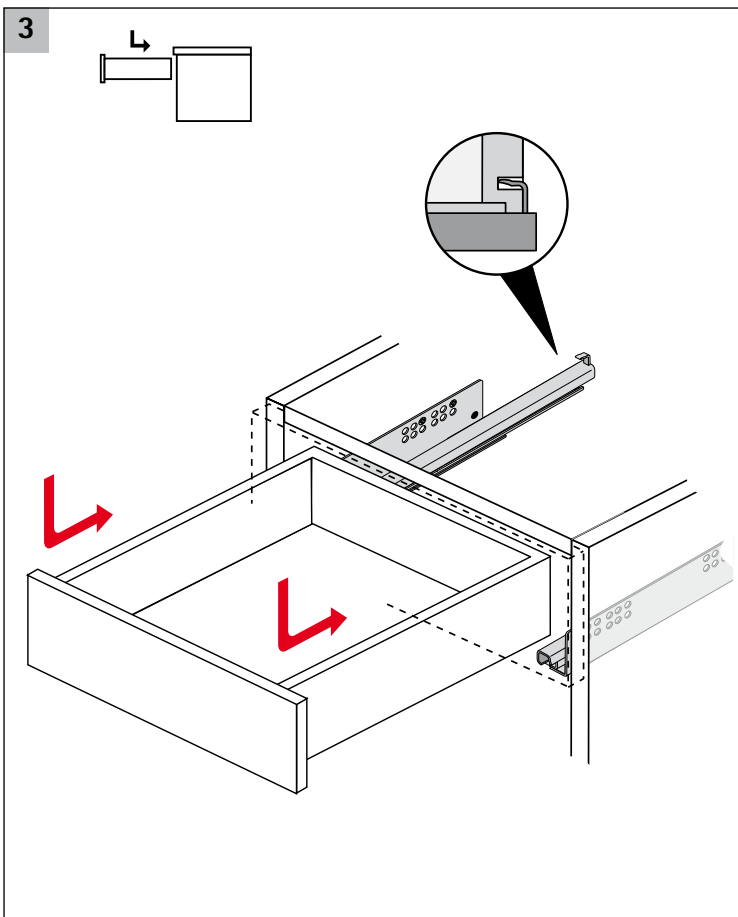
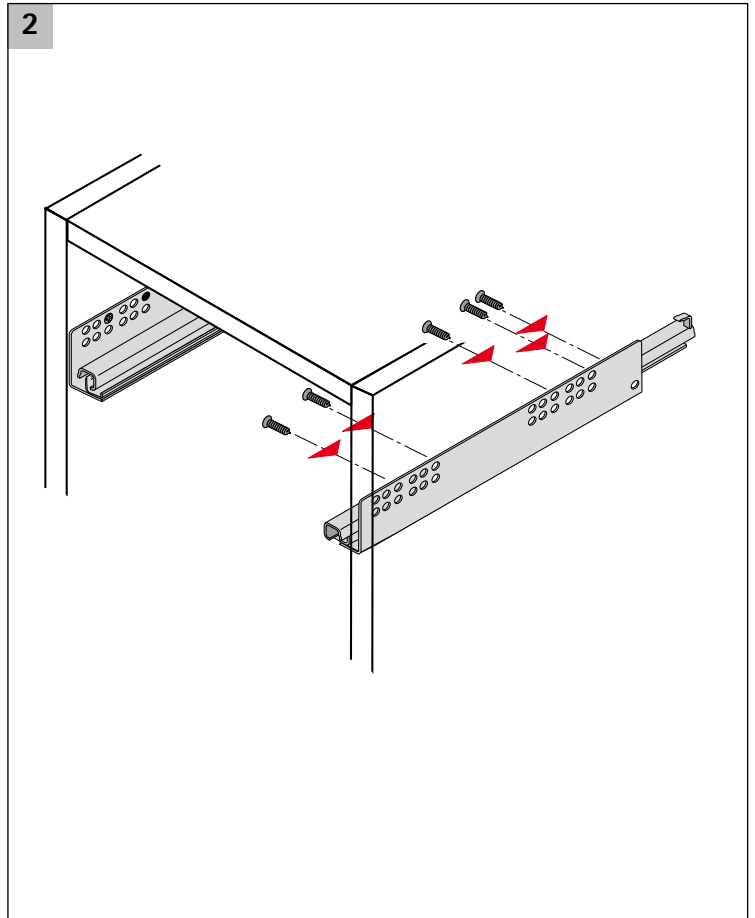
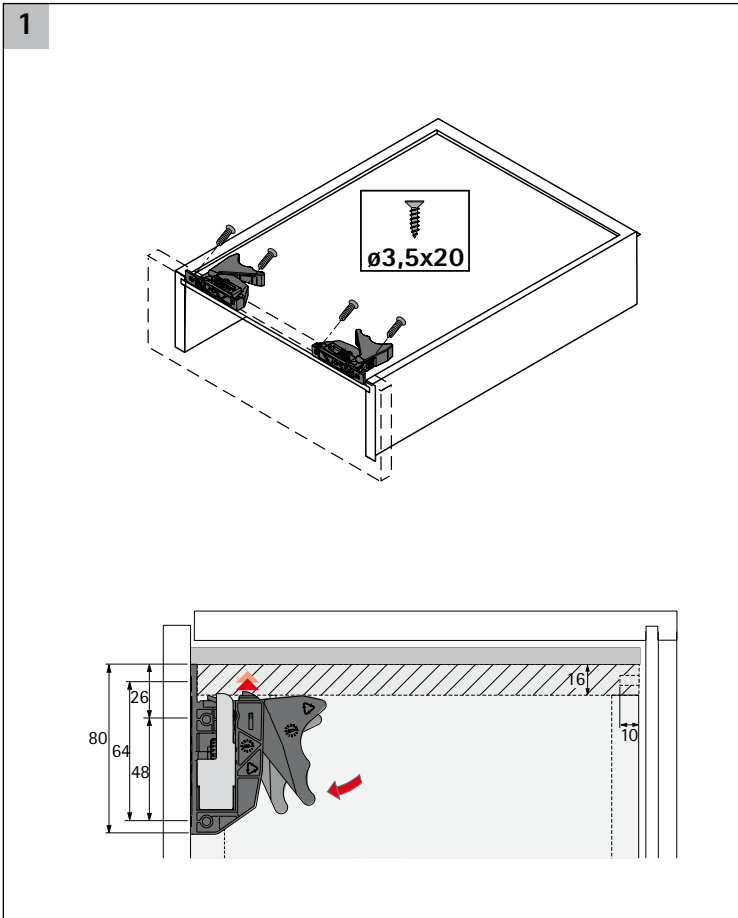


Angegebene Maße gehen von 1,5 mm Blendenspalt aus. Blendenanschlagsdämpfer müssen in ihrer Dicke maßlich berücksichtigt werden. Anzahl der Befestigungsschrauben hängt ab vom Gesamtgewicht, von der Art der Schrauben und von der Qualität des Korpusmaterials.

	b1	b2
QV6+ 40SFD/350	192	21
QV6+ 40SFD/380	224	19
QV6+ 45SFD/400	224	32
QV6+ 50SFD/420	224	32
QV6+ 50SFD/450	256	32
QV6+ 50SFD/480	256	32
QV6+ 50SFD/500	288	64
QV6+ 50SFD/520	288	64
QV6+ 50SFD/550	288	64
QV6+ 50SFD/580	352	64
QV6+ 50SFD/600	352	64



Technische Änderungen vorbehalten.  
Keine Gewährleistung für Druckfehler  
und Irrtümer.

Subject to technical alterations.  
Errors and omissions excepted.

Sous réserve de modifications techni-  
ques. Notre responsabilité ne sera  
engagée en cas de fautes de frappe  
ou d'erreurs.

Salvo modifiche tecniche.  
Nessuna garanzia per errori di  
stampa ed errori.

Se reserva el derecho a realizar  
modificaciones técnicas. No ofrecemos  
garantía alguna respecto a eventuales  
erratas de impresión u otros errores.

Technische wijzigingen  
voorbehouden.  
Wij zijn niet verantwoordelijk voor  
drukfouten of andere vergissingen.